

PadPuls M1

Номер изделия: IM001 + IM001G

(актуально для версии M-Bus \$07 и выше)

№ изделия IM001: 1-канальный импульсный преобразователь для монтажа на планку
№ изделия IM001G: 1-канальный импульсный преобразователь для монтажа на стену

Содержание

1. ОПИСАНИЕ	2
2. УСТАНОВКА И ВВОД В ЭКСПЛУАТАЦИЮ	3
2.1 УСТАНОВКА	3
2.2 СНЯТИЕ ПЕРЕДНЕЙ КРЫШКИ	3
2.3 ПОДКЛЮЧЕНИЕ.....	3
3. НАСТРОЙКА И КОНФИГУРИРОВАНИЕ	5
3.1 УСТАНОВКА	5
3.2 РАБОТА С ПРОГРАММОЙ.....	5
3.3 ЗАКЛАДКА «INFO»	6
3.4 ЗАКЛАДКА «PADPULS M1».....	9
4. КОМАНДЫ M-BUS	12
5. ТЕХНИЧЕСКИЕ ХАРАКТЕРИСТИКИ	14



1. Описание

Импульсный преобразователь PadPuls M1 предназначен для подключения измерительного оборудования, такого как электросчетчики, счетчики газа или счетчики воды к шине M-Bus. Счетчики должны быть оборудованы импульсным выходом.

Настройка преобразователя осуществляется с помощью программного обеспечения (ПО) MBCONF. Входные импульсы преобразуются в kWh, m³, J или другие физические величины. Пользовательский интерфейс MBCONF обеспечивает легкий доступ к настройке устройства.

При подключении к шине M-Bus преобразователь PadPuls M1 запитывается от нее. Встроенная батарея предназначена для сохранения работоспособности преобразователя при возникновении неполадок на шине, в том числе при обрывах. Существует две разновидности преобразователей с батареями стандартной и повышенной емкости. Вариант с повышенной емкостью обеспечивает независимое измерение в течение 7 лет.

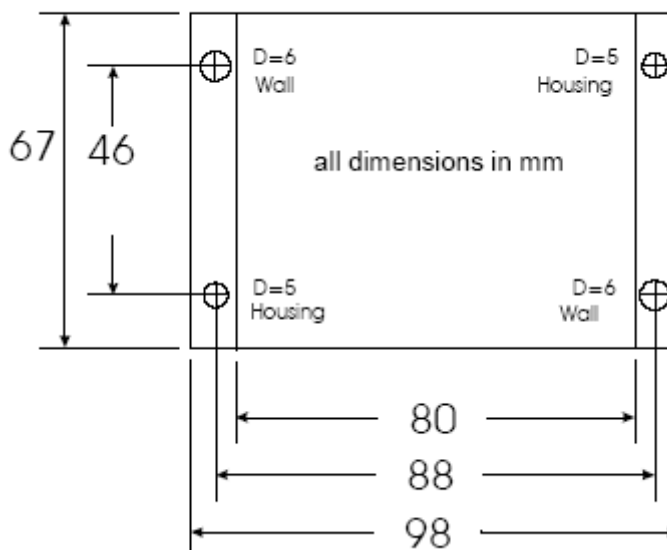
Настройки преобразователя могут быть защищены от несанкционированного изменения. Для этого PadPuls M1C переключается в защищенный режим специальной M-Bus командой. После этого настройки устройства в рабочем режиме изменить невозможно. Защищенный режим может быть отключен только после открытия опломбированного корпуса и нажатия на кнопку отключения защиты (продолжительность нажатия не менее 4 секунд).



2. Установка и ввод в эксплуатацию

2.1 Установка

Корпус крепится к стене двумя винтами, расположенными по углам корпуса, сквозь отверстия, обозначенные "Wall". Диаметр головок винтов не должен превышать 6 мм, чтобы избежать дополнительной фиксации крышки.

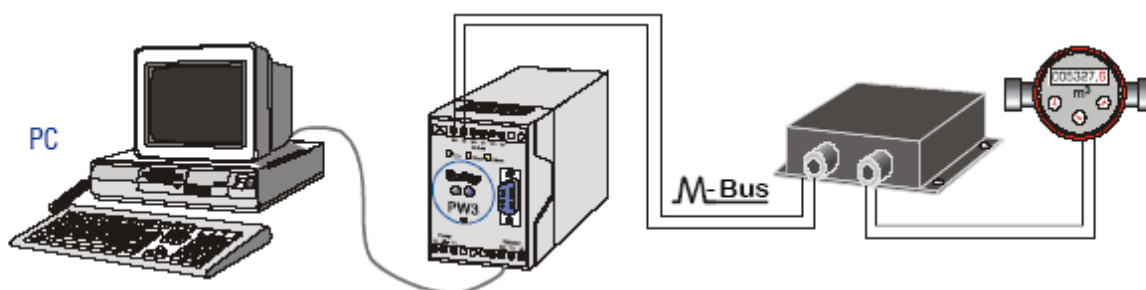


2.2 Снятие передней крышки

Для снятия крышки корпуса необходимо отвинтить левый нижний и правый верхний винты. После чего становится доступна кнопка отключения защиты от записи. Подходящей наклейкой-пломбой можно предотвратить несанкционированное открытие корпуса.

2.3 Подключение

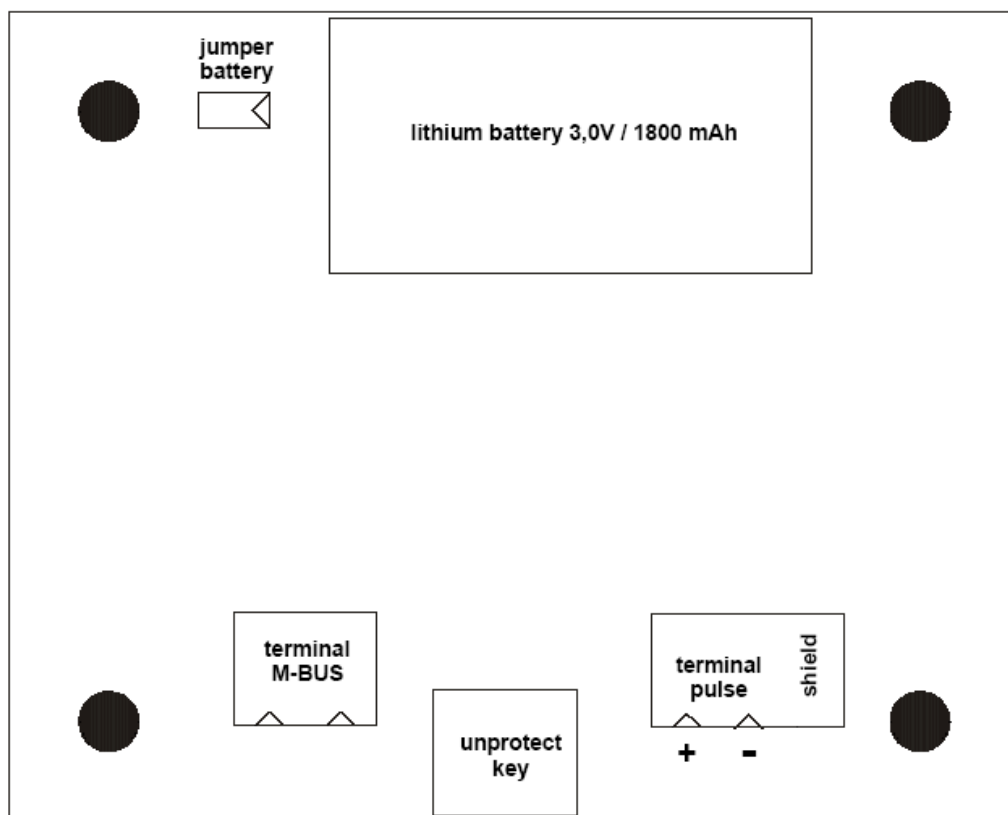
На рисунке показана типичная схема подключения PadPuls M1:



После открытия корпуса заведите M-Bus кабель через левый кабельный ввод крышки и присоедините кабель к левому разъему на печатной плате. Кабель датчика импульсов необходимо завести через правый кабельный ввод и подключить его к правому разъему на печатной плате. При использовании экранированного провода, экран должен быть подключен к разъему «Shield» («Экран») и только со стороны PadPuls.

- Контактные датчики импульсов (например, герконы) подключаются к разъемам без соблюдения полярности. Возможно использование экранированного кабеля. Экран подключается к разъему «Shield».
- Оптические датчики импульсов или датчики с гальванически изолированными транзисторными выходами должны быть подключены с соблюдением полярности (Левый разъем “+”, средний “-”).

Следующий рисунок показывает положение разъемов и кнопок на печатной плате:



3. Настройка и конфигурирование

Преобразователь PadPuls M1 поставляется с базовой настройкой (адрес 0, защита отключена). Перед эксплуатацией устройство должно быть сконфигурировано. В комплект поставки входит ПО для Windows – MBCONF. На интернет-сайте доступна предыдущая версия программы – PADCON для MS DOS или MS Windows 3.1.

3.1 Установка

Программа MBCONF для конфигурирования преобразователя – это 32-битное приложение, предназначенное для работы на IBM-PC совместимых компьютерах под управлением операционных систем Windows 9x/NT/2000/XP. ПК или ноутбук должны быть оснащены последовательным интерфейсом RS-232C для подключения преобразователя уровня M-Bus. Конфигурируемый PadPuls M1C должен быть подключен непосредственно к M-Bus выходу преобразователя уровня.

Для установки программы версии 1.40 и выше необходимо запустить файл “MBCONF_SETUP.EXE” из Windows Explorer или через “Пуск – Выполнить...” (“Start – Execute...”). После чего выбрать язык установки. По запросу программа установки может создать программную группу и ярлык на рабочем столе.

3.2 Работа с программой

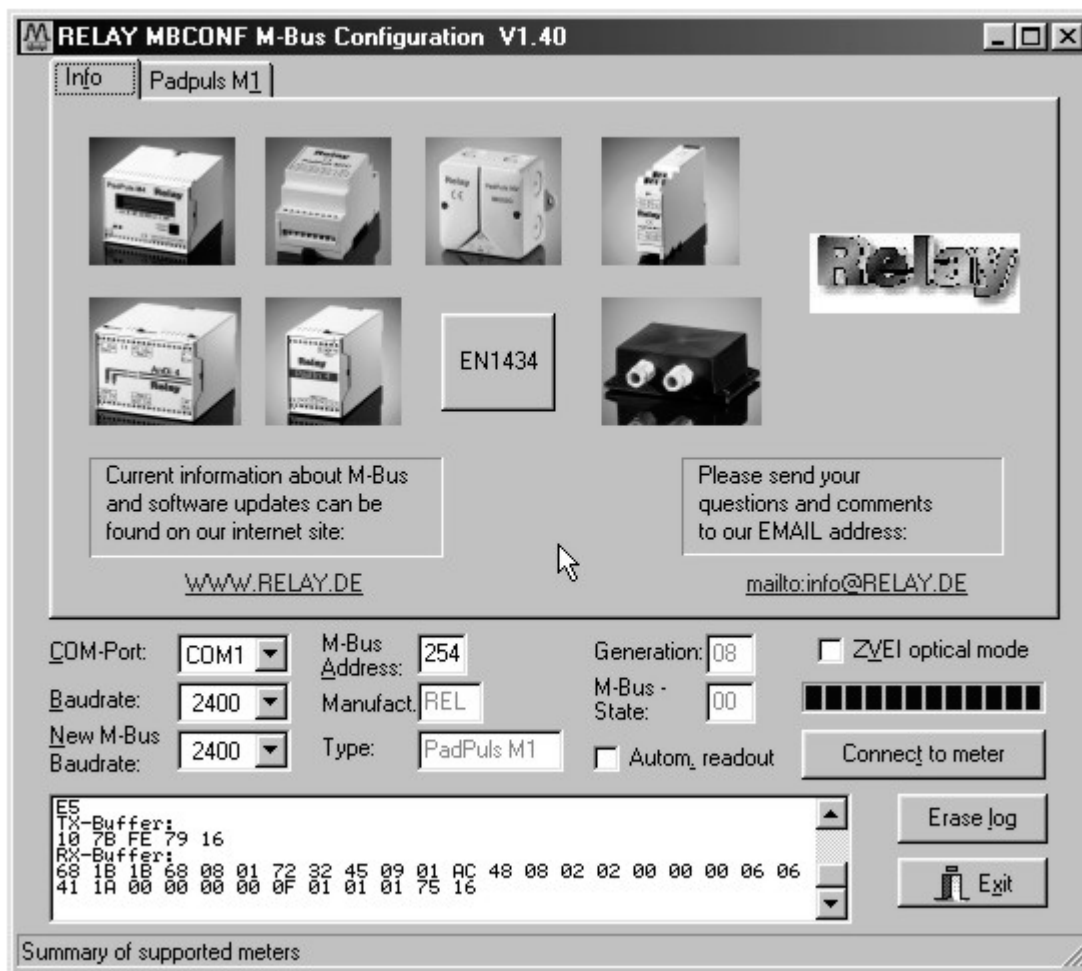
Для запуска программы нажмите «Пуск – Программы – MBCONF – MBCONF English» («Start – Programs – MBCONF – MBCONF English»). Работа с программой MBCONF не отличается от принятых правил работы с Windows-программами с помощью мыши или клавиатуры. При наведении курсора мыши на любую кнопку или поле ввода появляется всплывающая подсказка. Поля светло-серого цвета доступны только для просмотра.

Любое поле ввода или кнопку можно выделить (нажать) с помощью одновременного нажатия клавиши [ALT] и соответствующей подчеркнутой буквы, которая есть в названии каждого поля ввода или клавиши. Внутри диалогов можно передвигаться с помощью курсора клавишами [TAB] или [SHIFT] [TAB], вперед и назад соответственно. С помощью клавиши [SPACE] («Пробел») устанавливаются и сбрасываются флажки-переключатели.

Выпадающий список (со стрелкой справа) активируются с помощью клавиши [↓]. С помощью клавиш [↓] и [↑] выберите необходимое значение, затем подтвердите свой выбор нажатием клавиши [Enter]. Для отмены выбора воспользуйтесь [ESC].

Окно программы состоит из нескольких закладок. Закладка “Info” содержит общие настройки передачи данных с устройствами M-Bus. На этой закладке выбирается номер последовательного порта ПК, его скорость передачи, скорость передачи M-Bus устройства и первичный адрес M-Bus, используемый для передачи. После установки соединения с M-Bus преобразователем в закладке „info“ отобразится информация о производителе, и появятся закладки с функциями устройства.

3.3 Закладка «Info»



Эта закладка содержит фотографии некоторых M-Bus устройств, производимых Relay GmbH, PadMess GmbH и другими производителями, ссылку на интернет-сайт, с которого возможно скачать последнюю версию программы, адрес электронной почты для вопросов, комментариев и пожеланий.

Нижняя треть закладки "Info" видна из любой другой закладки. В этой области окна всегда доступны следующие поля ввода и кнопки:

COM-Port

Это последовательный порт компьютера, к которому подключается преобразователь уровней M-Bus. Номер выбранного порта сохраняется в INI-файле и считывается при каждом запуске программы.

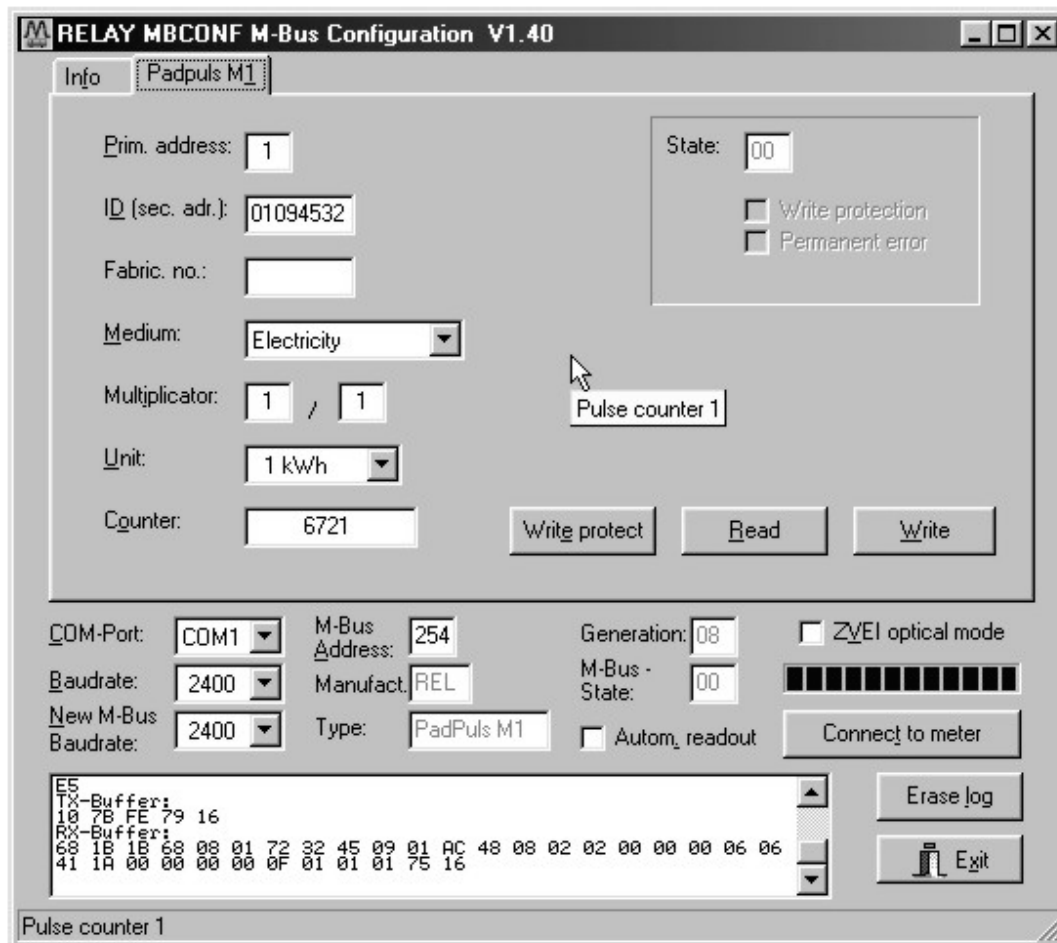
Baudrate (Скорость передачи)	Это скорость передачи последовательного порта ПК. Для обмена с M-Bus устройствами можно выбирать: 300, 2400 или 9600 бит/с. <i>Предупреждение:</i> Преобразователи уровня M-Bus, доступные для заказа, не поддерживают скорость передачи, превышающую 2400 бит/с! Выбранная скорость передачи должна совпадать со скоростью передачи M-Bus устройства. (См. “Новая скорость передачи M-Bus”). PadPuls M1C поддерживает скорости передачи 300, 2400 и 9600 бит/с.
New M-Bus Baudrate (Новая скорость передачи M-Bus)	Параметр предназначен для установки скорости передачи M-Bus устройства. Новое значение скорости записывается в преобразователь после изменения соответствующего значения в выпадающем списке. Если преобразователь принимает эту команду, он подтверждает это ответной командой „\$E5” (\$ - признак шестнадцатеричного формата представления числа), используя старую скорость передачи. После этого преобразователь переключается на новую скорость передачи. Этот пункт не важен для PadPuls M1, так как он автоматически определяет скорость передачи, которую использует мастер.
M-Bus Address (M-Bus адрес)	Это первичный адрес подключенного M-Bus устройства. При прямом подключении только одного M-Bus устройства можно использовать адрес передачи 254. Используя этот адрес, каждое M-Bus устройство должно отвечать на запрос, несмотря на собственный адрес.
Connect to meter (Подключение к измерителю)	Используется для запроса данных из преобразователя. Тип устройства определяется автоматически. Элементы “Manufact.”, “Generation”, “Type” и “M-Bus State” будут обновлены. Новые закладки создаются и добавляются в зависимости от производителя и типа M-Bus устройства. В случае подключения PadPuls M1 появится закладка «PadPuls M1».
Manufact. (Производитель)	Показывает трехбуквенный код производителя, считанный из M-Bus устройства, после успешного подключения (“Connect to meter”). Элемент доступен только для просмотра.
Generation (Версия)	Показывает версию микропрограммы подключенного M-Bus устройства. Элемент доступен только для просмотра.
Type (Тип)	Показывает тип подключенного устройства (в данном случае «PadPuls M1»). Элемент доступен только для просмотра.

M-Bus State (Состояние M-Bus)	Показывает состояние подключенного M-Bus устройства. Элемент доступен только для просмотра.
ZVEI optical mode (ZVEI оптический режим)	Если установлена эта опция, устройство с оптическим интерфейсом и протоколом, соответствующим EN 1434-3, может быть опрошено и запрограммировано с помощью оптической головки (например, PadPuls M4 / M4L).
Autom_readout (Автоматическое считывание)	Если эта опция установлена, программа всегда считывает данные после записи в M-Bus устройство (используется для контроля правильности программирования).
Log-Window (Окно протокола)	В этом окне отображается последовательность действий при подключении к M-Bus устройствам. Данные изображены в шестнадцатеричном формате. Данные в окне можно выделить и скопировать в буфер обмена с помощью клавиш "CTRL-C", откуда данные могут быть импортированы в любой текстовый редактор. При полном заполнении окна новые данные не могут быть записаны. Для продолжения записи необходимо очистить окно.

Всегда доступны следующие кнопки:

Erase log (Очистить окно протокола)	Очистка окна протокола
Exit (Выход)	Завершение работы с программой и запись текущих настроек последовательного порта (номер) в INI-файл.

3.4 Закладка «PadPuls M1»



На закладке показаны текущие настройки и значения преобразователя PadPuls M1. Следующие поля ввода и кнопки используются для изменения параметров преобразователя:

Primary address
(Первичный адрес)

M-Bus адрес устройства. Адрес – целое число в диапазоне 1...250. Нажатие на кнопку “Write” приводит к записи первичного адреса и других настроек закладки в подключенное M-Bus устройство.

ID (sec. adr.)
(Идентификатор, вторичный адрес)

Восьмиразрядный идентификатор M-Bus устройства (идентификационный номер), также используется для вторичной адресации преобразователя.

Fabric. no

Незначащий параметр для PadPuls M1.

Medium (Энергоноситель)	Параметр задает тип измеряемого энергоносителя. Например, масло, вода, тепловая энергия, электроэнергия.
Multiplicator (Множитель)	Множитель для входных импульсов, поступающих из счетчика. Каждый импульс счетчика преобразователь умножает на множитель. Числитель может принимать значения от 0 (нет счета) до 255, знаменатель от 1 до 255.
Unit (Единица)	Единица измерения. Все доступные для выбора физические единицы, включая степени 10, соответствующие DIN EN 1434-3.
Counter (Показания счетчика)	Начальные показания подключенного счетчика. Могут принимать значение от 0 до 1000000000000 (0..10 ¹²). Показания непосредственно связаны с выбранной выше единицей измерения.
State (Состояние)	Показывает состояние M-Bus устройства.
Write protection (Защита от записи)	Опция установлена, если устройство защищено от перезаписи. В этом режиме конфигурировать преобразователь нельзя. Защиту можно отключить после открытия корпуса с пломбой и нажатия на кнопку "Unprotect" минимум на 4 секунды.
Permanent error (Постоянная ошибка)	Незначущий параметр для PadPuls M1.
Write_protect (Защита от записи)	Отправляет команду в PadPuls M1 для включения защиты от перезаписи. После этого изменить параметры PadPuls M1 невозможно.
Read (Чтение)	Опрашивает M-Bus устройство и обновляет информацию на закладке.
Write (Запись)	Передает текущие настройки в преобразователь, который сохраняет их в постоянной памяти. PadPuls M1 учитывает изменения только в том случае, если не установлена защита от перезаписи. Рекомендуется для контроля считать данные после записи.

Примечания:

1. После подключения нового M-Bus устройства сначала нажмите кнопку "Connect to meter". Это приведет к обновлению информации на всех закладках.
 2. Примеры по настройке множителя импульсов и единиц измерения:
-

- Счетчик воды с показаниями 45120 л и ценой импульса 10 л/имп:
Вариант 1: Единица = 10 л, Множитель = 1/1, показания = 4512 (x 10 л)
Вариант 2: Единица = 10 л, Множитель = 10/1, показания = 45120 (x 1 л)
- Электросчетчик с показаниями 78346 кВтч, 64 импульса за 1 кВтч:
Вариант: Единица = 1 кВтч, Множитель = 1/64, показания = 78346 (x 1 кВтч)
- Электросчетчик с показаниями 112,345 кВтч, 1000 импульсов за 1 кВтч:
Вариант: Единица = 1 кВтч, Множитель = 1/1, показания = 112345 (x 0,001 кВтч)

4. Команды M-Bus

4.1 Общие сведения

- Протокол передачи данных соответствует EN1434-3
- Скорости передачи данных 300, 2400 и 9600 бит/с, определяются автоматически
- Первичная и вторичная адресация
- Поддерживаются SND_NKE / E5, SND_UD / E5, REQ_UD2 / RSP_UD

4.2 Определения:

- Все величины указаны в шестнадцатеричной форме
- Пустые поля в строке «Contents» являются переменными
- Индексом «1» обозначается младший байт в поле, содержащем несколько байт

4.3 Команда RSP UD

Byte	1	2	3	4	5	6	7	8	9	10	11	12	13
Name	Start	Length	Length	Start	C	A	CI	ID1	ID2	ID3	ID4	MAN1	MAN2
Inhalt	68	1B	1B	68	08		72					AC	48

Byte	14	15	16	17	18	19	20	21	22	23	24	25	26
Name	GEN	MED	TC	Status	SIG1	SIG2	DIF	VIF	Count1	Count2	Count3	Count4	Count5
Inhalt				00 / 80	00	00	06						

Byte	27	28	29	30	31	32	33
Name	Count6	Spez.	Index	Numerator	Denominator	CS	Stop
Variable	00	0F	01				16

Примечания:

- Производитель **MAN** = „REL“ (48AC)
- Версия микропрограммы устройства **GEN** (в настоящее время \$08, зарезервированный диапазон \$01...\$0F)
- Бит 7 состояния **Status** (1 → установлена защита от записи, 0 → запись разрешена)
- **VIF**: Устанавливается пользователем; **VIF** = Единица измерения со степенями 10 (старший бит не установлен)
- **Count**: Начальные показания счетчика (старший байт Count6 всегда равен 0)
- **Numerator / Denominator** (Числитель / Знаменатель): Цена импульса

$$\text{Импульс} = \frac{\text{Числитель}}{\text{Знаменатель}} \cdot \text{VIF}$$

4.4 Команда конфигурации

Byte	1	2	3	4	5	6	7	8	9	10	11	12	13
Name	Start	Length	Length	Start	C	A	CI	DIF1	VIF1	PAAdr	DIF2	VIF2	ID1
Inhalt	68	1C	1C	68	53		51	01	7A		07	79	

Byte	14	15	16	17	18	19	20	21	22	23	24	25	26
Name	ID2	ID3	ID4	MAN1	MAN2	GEN	MED	DIF3	VIF3	Count1	Count2	Count3	Count4
Inhalt								06					

Byte	27	28	29	30	31	32	33	34
Name	Count5	Count6	Spez.	Index	Numerator	Denominator	CS	Stop
Inhalt		00	0F	01				16

Примечания:

- Переменные могут быть изменены только при отключенной защите от записи
- Поля, обозначенные серым цветом, доступны для изменения:
 - **PAAdr** = Адрес (диапазон 0...250)
 - **ID** = Идентификационный номер (BCD)
 - **MED** = Тип энергоносителя
 - **VIF3** = Единица измерения со степенями 10 (старший бит = 0)
 - **Count** = Начальные показания счетчика (5 байт, старший байт Count6 всегда равен 0)
 - **Numerator / Denominator** (Числитель / Знаменатель): Цена импульса (диапазон значений каждой переменной 1...255)
- Смешанные поля (MAN и GEN игнорируются)
- **ID, MAN, GEN и MED** кодируются с фиксированным заголовком переменной структуры данных EN1434-3
- Блок данных "Protect index denominator numerator" зависит от производителя и является необязательным

4.5 Команда включения защиты от записи

Byte	1	2	3	4	5	6	7	8	9	10	11
Name	Start	Length	Length	Start	C	A	CI	Spez.	Protect	CS	Stop
Inhalt	68	05	05	68	53		51	0F	55		16

Защита от записи может быть сброшена только нажатием на кнопку на печатной плате.

5. Технические характеристики

Корпус

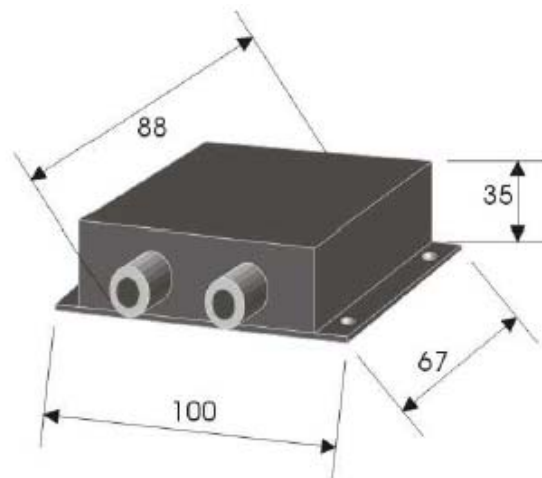
ABS пластик черного цвета
Ш x В x Г: (100 x 88 x 35) мм
2 кабельных ввода PG7 серого цвета
Класс защиты IP50

Среда

Рабочая температура 0 ... 60 °С
Температура хранения -25 ... 60 °С
Влажность (без конденсата) 10 ... 70%

СЕ знак

Преобразователь имеет СЕ знак



Требования к подключенным счетчикам

Выход	импульсный, сопротивление между контактом и землей не менее 1 МΩ,
Сопротивление	разомкнутых контактов – не менее 10 МΩ, замкнутых контактов – не более 10 кΩ
Емкость (с учетом кабеля), нФ	не более 2
Минимальная длительность замыкания контактов, мс	5
Минимальная длительность между двумя импульсами, мс	40
Максимальная частота следования импульсов, Гц	12,5 (при длительности импульса равно длительности паузы между ними, т.е. скважность равна 1)

Контактный вход PadPuls :

Контактное напряжение, V	2,5...3,4
Контактный ток, мкА	2...4
Максимальная подавляемая длительность дребезга контактов, мс	1,2
Соединительный кабель	Максимальная длина 2 м (рекомендуется витой, экранированный, с подключением экрана <u>только со стороны PadPuls</u>)

Потребляемый ток:

Принцип	Обеспечение электроэнергией из шины M-Bus с автоматическим переключением на батареи при возникновении неисправностей на шине
Батарея	3 В, литиевая, модель 2/3 AA, 1700 мАч
Запитывание от шины	Макс. 1,5 мА (потребляемый ток одним модулем), без использования батарей
Работа от батарей	Макс. 13 мкА при 25 °С Макс. 15 мкА при 60 °С Дополнительно + 4 мкА при замкнутом контакте
Срок работоспособности батареи, лет, не менее	9, при 25 °С
Срок работы батареи и при запитывании от нее, лет, не менее	7, при 60 °С Максимум 50 млн. импульсов в год

M-Bus: физические характеристики

Ток покоя, мА	стандарт 1,4; макс. 1,5 (потребление одного устройства)
Катодный (0-Bit) ток M-Bus интерфейс	Ток покоя (1,4 мА) + 14 мА TI TSS721 с 2 x 215Ω защитными сопротивлениями

M-Bus Протокол

Стандарт	EN1434-3
Скорость передачи	300, 2400 бит/с (автоматического определение)
Адресация	первичная и вторичная