

Счетчики воды МТ АН 130

- Диаметр: 20-40 мм
- Расход: 1,5-10 м³/ч
- Рабочая среда: горячая вода
- Тип: крыльчатый
- Межповерочный интервал:
- Производитель: Sensus
- Гарантия: 18 мес.



Многоструйный Счетчик АН130 предназначен для использования в составе теплосчетчиков на системах отопления с температурой воды до 130°C и давлением до 1.6 МПа (под заказ модификация до 2.5 МПа). Модификации для монтажа на горизонтальный и вертикальный трубопроводы (подача воды сверху и снизу). Сухоходный счётный механизм с применением магнитной муфты. Встроенный передатчик импульсов с ценой импульса 10 л/имп.

Технические характеристики

Наименование параметра	Значения для счетчиков с Ду, мм				
	20	20	25	25	40
Номинальный расход, Q _n , м ³ /ч	1,5	2,5	3,5	6	10
Максимальный расход (кратковременно), Q _{max} , м ³ /ч	3	5	7	12	20
Расход переходной, Q _t , м ³ /ч	0,12	0,2	0,28	0,4	0,8
Минимальный расход, Q _{min} , м ³ /ч	0,03	0,05	0,07	0,12	0,2
Потеря давления при Q _n , кПа	11	18	20	25	25

По вопросам продаж и поддержки обращайтесь:

Архангельск (8182)63-90-72
Астана +7(7172)727-132
Астрахань (8512)99-46-04
Барнаул (3852)73-04-60
Белгород (4722)40-23-64
Брянск (4832)59-03-52
Владивосток (423)249-28-31
Волгоград (844)278-03-48
Вологда (8172)26-41-59
Воронеж (473)204-51-73
Екатеринбург (343)384-55-89
Иваново (4932)77-34-06
Ижевск (3412)26-03-58
Иркутск (395) 279-98-46

Казань (843)206-01-48
Калининград (4012)72-03-81
Калуга (4842)92-23-67
Кемерово (3842)65-04-62
Киров (8332)68-02-04
Краснодар (861)203-40-90
Красноярск (391)204-63-61
Курск (4712)77-13-04
Липецк (4742)52-20-81
Магнитогорск (3519)55-03-13
Москва (495)268-04-70
Мурманск (8152)59-64-93
Набережные Челны (8552)20-53-41
Нижний Новгород (831)429-08-12

Новокузнецк (3843)20-46-81
Новосибирск (383)227-86-73
Омск (3812)21-46-40
Орел (4862)44-53-42
Оренбург (3532)37-68-04
Пенза (8412)22-31-16
Пермь (342)205-81-47
Ростов-на-Дону (863)308-18-15
Рязань (4912)46-61-64
Самара (846)206-03-16
Санкт-Петербург (812)309-46-40
Саратов (845)249-38-78
Севастополь (8692)22-31-93
Симферополь (3652)67-13-56

Смоленск (4812)29-41-54
Сочи (862)225-72-31
Ставрополь (8652)20-65-13
Сургут (3462)77-98-35
Тверь (4822)63-31-35
Томск (3822)98-41-53
Тула (4872)74-02-29
Тюмень (3452)66-21-18
Ульяновск (8422)24-23-59
Уфа (347)229-48-12
Хабаровск (4212)92-98-04
Челябинск (351)202-03-61
Череповец (8202)49-02-64
Ярославль (4852)69-52-93

Киргизия (996)312-96-26-47

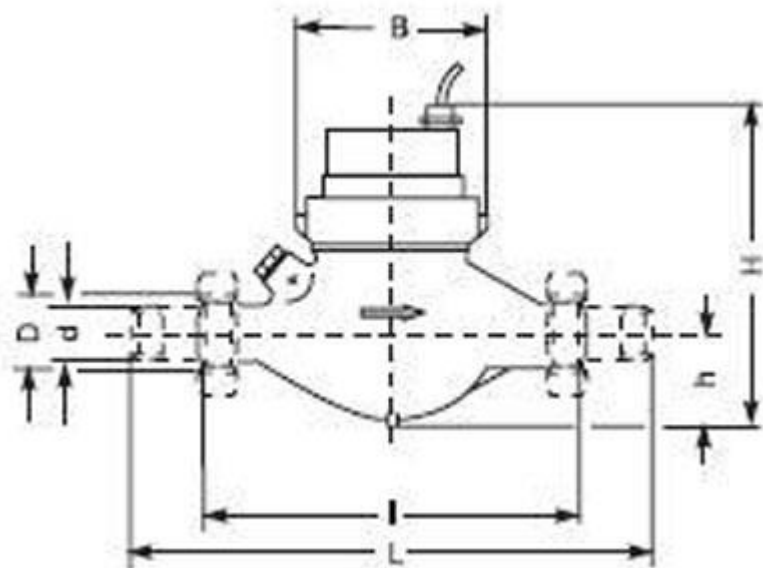
Казахстан (772)734-952-31

Таджикистан (992)427-82-92-69

Эл. почта: ssn@nt-rt.ru || Сайт: <http://sensus.nt-rt.ru/>

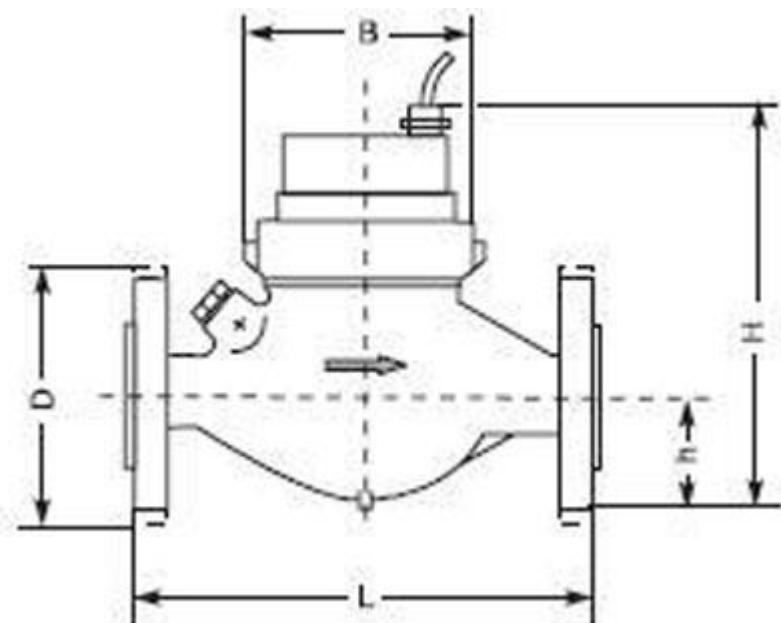
Габаритные размеры

Модификация для гориз. трубопровода с резьбовым присоединением, тип М-Т Qn ... AN R ... К 10



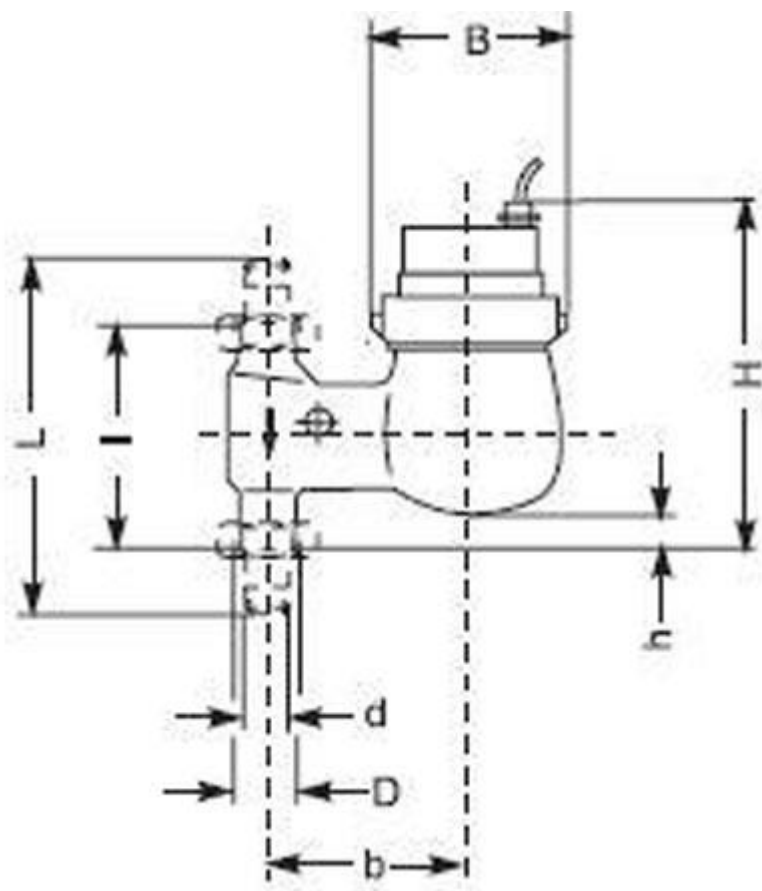
Параметр	Значение				
	R ¾	R ¾	R 1	R 1	R 1½
Резьба трубопровода, d, дюйм	R ¾	R ¾	R 1	R 1	R 1½
Резьба счетчика, D, дюйм	G 1	G 1	G 1¼	G 1¼	G 2
Длина без монтажных фитингов, l, мм	190	190	260	260	300
Длина с монтажными фитингами, L, мм	288	288	378	378	438
Высота, H, мм	155	155	170	170	190
Высота, h, мм	36,5	36,5	103	103	140
Ширина, B, мм	97	97	103	103	140
Масса счетчика без фитингов, кг	2	2,1	2,9	2,9	5,2

Модификация для гориз. трубопровода с фланцевым присоединением, тип М-Т Qn ... ANF R ... К 10



Параметр	Значения для счетчиков с Ду, мм				
	20	20	25	25	40
Номинальный расход, Q_n , м ³ /ч	1,5	2,5	3,5	6	10
Монтажная длина, L, мм	190	190	260	260	300
Высота, H, мм	157	157	179	179	197
Высота, h, мм	46	46	51	51	68
Ширина, B, мм	95	95	101	101	131
Диаметр фланца, D, мм	105	105	115	115	150
Масса, кг	3,5	3,5	4,8	4,8	8

Модификация для вертик. трубопровода (подача сверху) с резьб. присоединением, тип M-T Qn ... FAN R ... K 10



Параметр	Значения				
Резьба трубопровода, d, дюйм	R ¾	R ¾	R 1	R 1	R 1½
Резьба счетчика, D, дюйм	G 1	G 1	G 1¼	G 1¼	G 2
Длина без монтажных фитингов, l, мм	105	105	150	150	200
Длина с монтажными фитингами, L, мм	203	203	268	268	338
Высота, H, мм	160	160	175	175	195
Высота, h, мм	13	13	22	22	30
Ширина, B, мм	97	97	103	103	140
Масса счетчика без фитингов, кг	2	2,1	3,3	3,3	5

Модификация для вертик. трубопровода (подача снизу) с резьб. присоединением, тип M-T Qn ... SAN R ... K 10

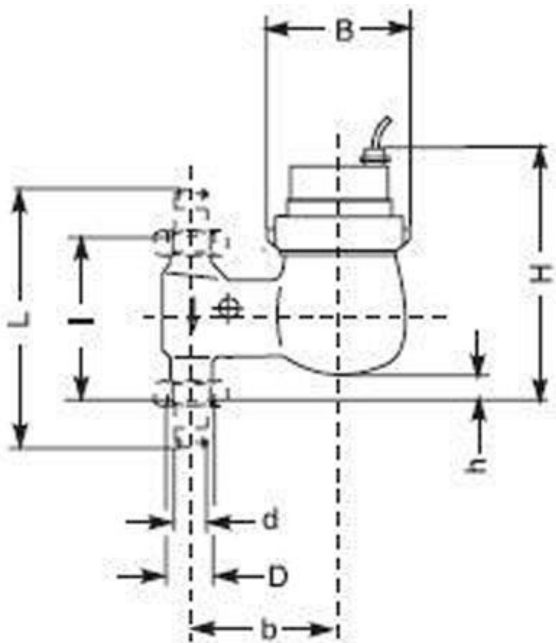
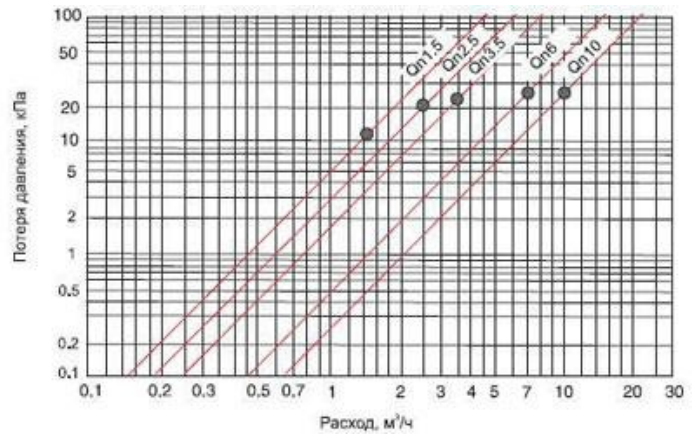


Диаграмма потери давления



Параметр	Значения				
	R ¾	R ¾	R 1	R 1	R 1½
Резьба трубопровода, d, дюйм	R ¾	R ¾	R 1	R 1	R 1½
Резьба счетчика, D, дюйм	G 1	G 1	G 1¼	G 1¼	G 2
Длина без монтажных фитингов, l, мм	105	105	150	150	200
Длина с монтажными фитингами, L, мм	203	203	268	268	338
Высота, H, мм	155	155	170	170	190
Высота, h, мм	19	19	33	33	30
Ширина, B, мм	97	97	103	103	140
Масса счетчика без фитингов, кг	2	2,1	3,3	3,3	5

По вопросам продаж и поддержки обращайтесь:

Архангельск (8182)63-90-72
 Астана +7(7172)727-132
 Астрахань (8512)99-46-04
 Барнаул (3852)73-04-60
 Белгород (4722)40-23-64
 Брянск (4832)59-03-52
 Владивосток (423)249-28-31
 Волгоград (844)278-03-48
 Вологда (8172)26-41-59
 Воронеж (473)204-51-73
 Екатеринбург (343)384-55-89
 Иваново (4932)77-34-06
 Ижевск (3412)26-03-58
 Иркутск (395) 279-98-46

Казань (843)206-01-48
 Калининград (4012)72-03-81
 Калуга (4842)92-23-67
 Кемерово (3842)65-04-62
 Киров (8332)68-02-04
 Краснодар (861)203-40-90
 Красноярск (391)204-63-61
 Курск (4712)77-13-04
 Липецк (4742)52-20-81
 Магнитогорск (3519)55-03-13
 Москва (495)268-04-70
 Мурманск (8152)59-64-93
 Набережные Челны (8552)20-53-41
 Нижний Новгород (831)429-08-12

Новокузнецк (3843)20-46-81
 Новосибирск (383)227-86-73
 Омск (3812)21-46-40
 Орел (4862)44-53-42
 Оренбург (3532)37-68-04
 Пенза (8412)22-31-16
 Пермь (342)205-81-47
 Ростов-на-Дону (863)308-18-15
 Рязань (4912)46-61-64
 Самара (846)206-03-16
 Санкт-Петербург (812)309-46-40
 Саратов (845)249-38-78
 Севастополь (8692)22-31-93
 Симферополь (3652)67-13-56

Смоленск (4812)29-41-54
 Сочи (862)225-72-31
 Ставрополь (8652)20-65-13
 Сургут (3462)77-98-35
 Тверь (4822)63-31-35
 Томск (3822)98-41-53
 Тула (4872)74-02-29
 Тюмень (3452)66-21-18
 Ульяновск (8422)24-23-59
 Уфа (347)229-48-12
 Хабаровск (4212)92-98-04
 Челябинск (351)202-03-61
 Череповец (8202)49-02-64
 Ярославль (4852)69-52-93

Киргизия (996)312-96-26-47

Казахстан (772)734-952-31

Таджикистан (992)427-82-92-69